



Automobile Club d'Italia

COMMISSIONE SPORTIVA AUTOMOBILISTICA ITALIANA

**SCHEDA D'OMOLOGAZIONE
MOTORE cl. 60 cc.**

Form. OM60

N. OMOL.
25/M/09

Costruttore	IAME s.p.a. – ZINGONIA (BG)
Marca	PARILLA
Modello	60 Mini - SWIFT
Periodo d'omologazione	1° settembre 2005 – 31 dicembre 2009



FOTO DEL MOTORE – LATO PIGNONE



FOTO DEL MOTORE – LATO OPPOSTO

Firma e Timbro dell'ASN



Glauco

Firma e Timbro del Costruttore

IAME S.p.A.
L'Amministratore Delegato

[Handwritten signature]

INFORMAZIONI TECNICHE

A	CARATTERISTICHE	
		Tolleranze
Cilindrata massima	60 cc.	
Alesaggio massimo	42,10 mm.	
Corsa	43,00 mm.	+/- 0,10 mm.
Sistema di ammissione	Piston Port	
Sistema di raffreddamento	Ad aria libera	
Carburatore 60 cc. Baby Kart	Da 14,00 mm., a vaschetta, di tipo non elettronico, sistema del massimo con regolazione meccanica della miscela a mezzo di spillo conico, sistema del minimo con getto e vite di regolazione miscela o aria, con omologazione nazionale in corso di validità. Diametro minimo del collettore: mm. 14,00	
Carburatore 60 cc. Mini Kart	Da 18,00 mm., a vaschetta, di tipo non elettronico, sistema del massimo con regolazione meccanica della miscela a mezzo di spillo conico, sistema del minimo con getto e vite di regolazione miscela o aria, con omologazione nazionale in corso di validità. Diametro minimo del collettore: mm. 18,00	
Numero e dei canali di ammissione	2	
Forma della luce di scarico	A 4 angoli	
Larghezza della luce di scarico	28,00 mm.	+/- 0,10 mm.
Larghezza della luce di aspirazione	26,00 mm.	+/- 0,10 mm.
Altezza totale del pistone	mm. 49	
Peso del pistone	Gr. 63 (senza segmento)	(+/- 10% del peso totale)
Peso dell'albero motore comprensivo di biella, escluso pistone	Gr. 1234	(+/- 3% del peso totale)
Forma della camera di combustione	Sferica, verificabile con dima fornita dal Costruttore	
Pignone	Z11	
Volume della camera di combustione	7 cc., sopra filetto candela	
Frizione (Centrifuga, a secco, senza alcuna possibilità di registrazione esterna, peso min. gr. 950 – max gr. 1050 completa di frizione, corona di avviamento, e di viti di fissaggio, diametro esterno della campana min mm. 88,00 – max mm. 93,00)	Peso : gr. 1015 Diametro della campana : mm. 90	

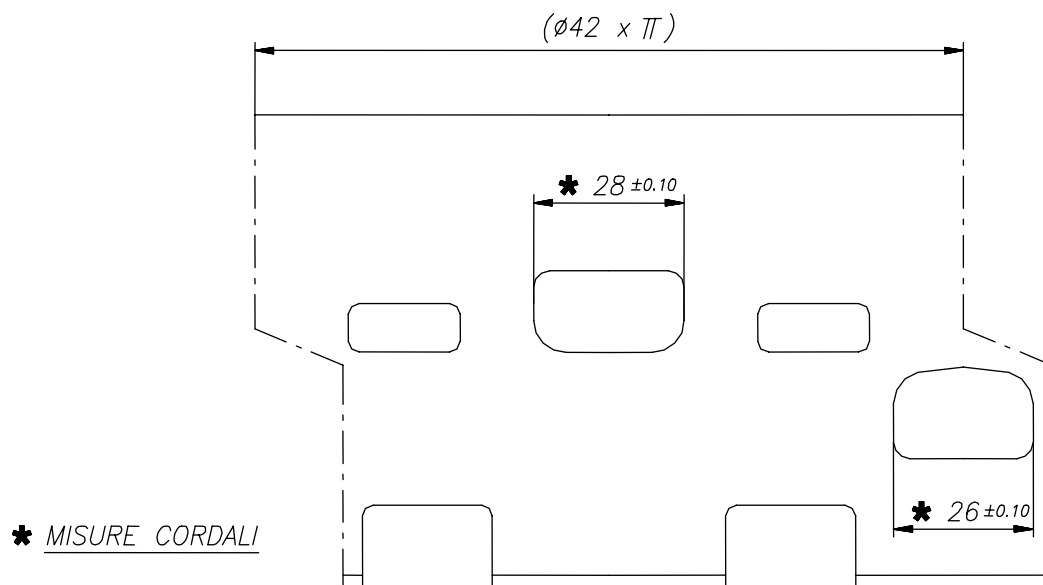
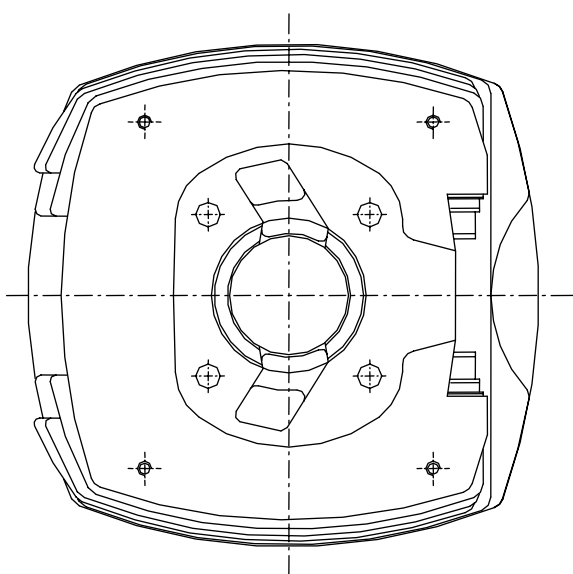
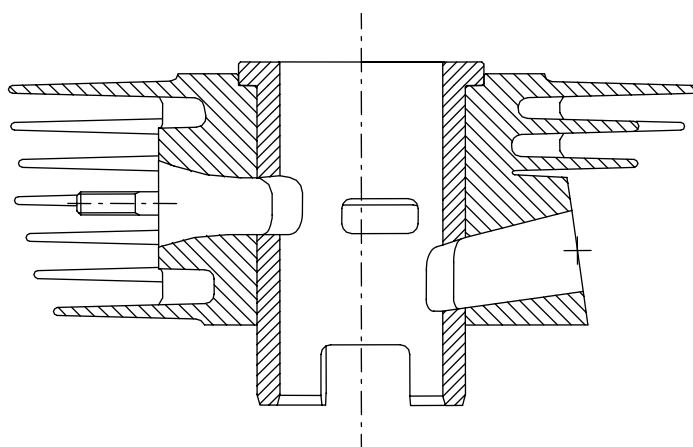
B	ANGOLI D'APERTURA (misurati con spessimetro da mm. 0.20 – larghezza 10mm)	
		Tolleranze
Di ammissione	142°	+/- 2°
Di scarico	154°	+/- 2°

C**MATERIALI**

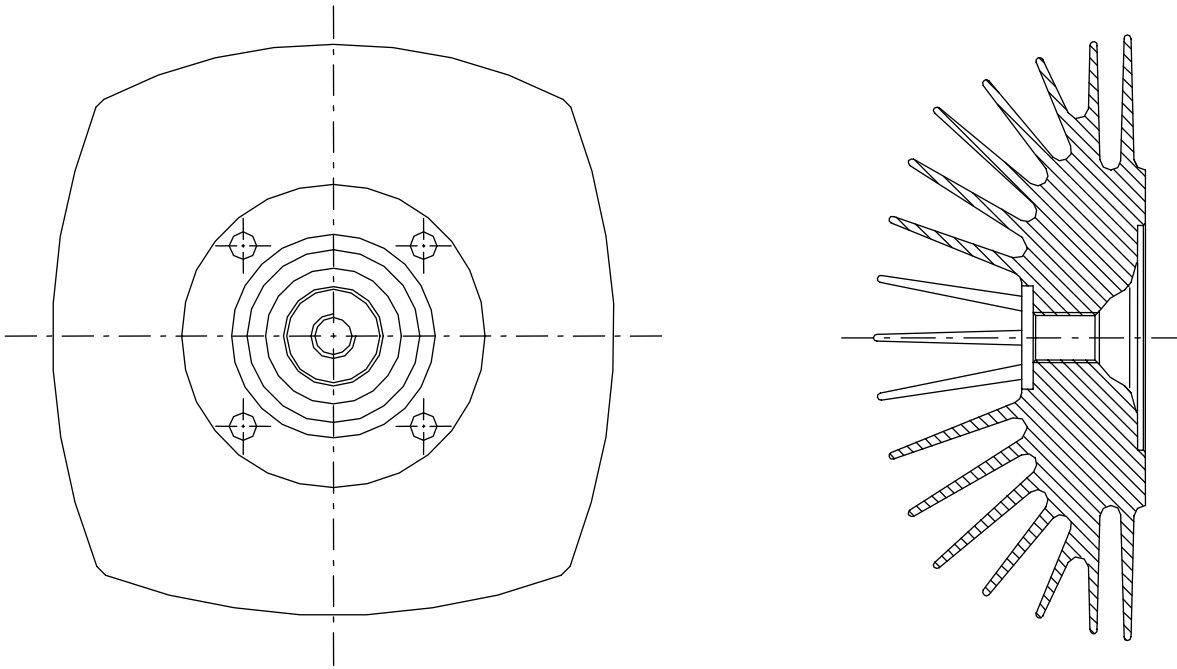
Le parti del motore in lega d'alluminio devono essere realizzate esclusivamente per fusione o pressofusione. E' vietato realizzare le parti del motore dal pieno.

Cilindro

In lega d'alluminio, canna in ghisa con esclusione di cromature e nikasil

DISEGNO DELLO SVILUPPO DEL CILINDRO**DISEGNO DEL PIEDE DEL CILINDRO****VISTA IN SEZIONE DEL PIEDE DEL CILINDRO**

DISEGNO DELLA TESTA E DELLA CAMERA DI COMBUSTIONE



DISEGNO DELL'ALBERO MOTORE

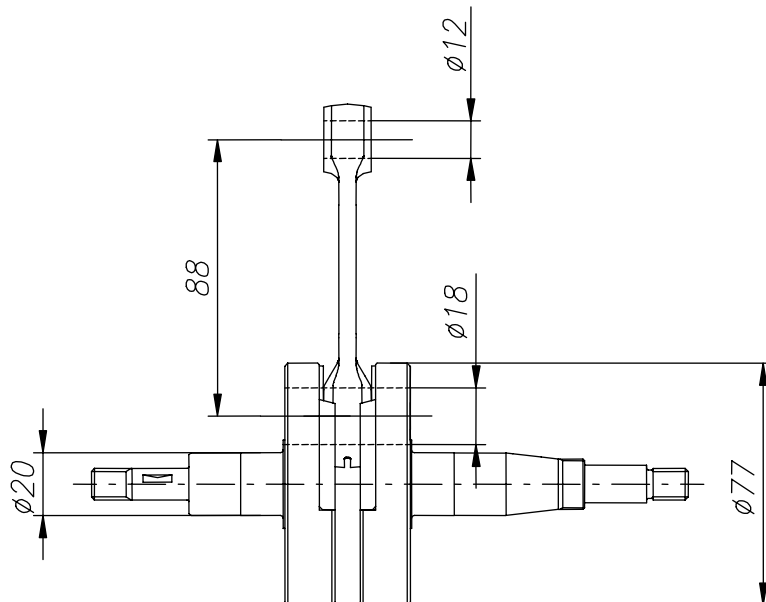


FOTO DEL LATO POSTERIORE DEL MOTORE



FOTO DEL LATO ANTERIORE DEL MOTORE

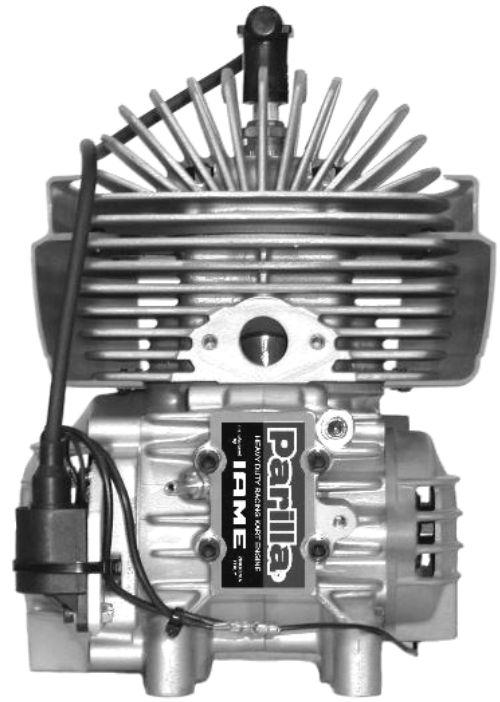


FOTO DEL MOTORE LATO SUPERIORE



FOTO DEL MOTORE LATO INFERIORE

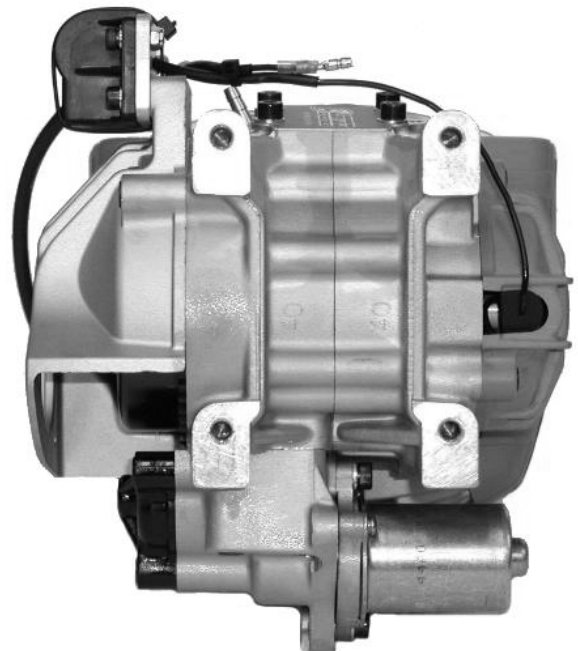


FOTO DEL PIEDE DEL CILINDRO

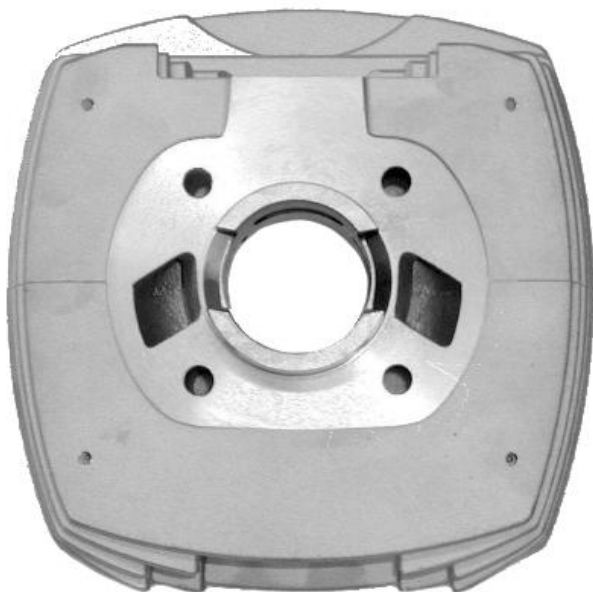


FOTO DELLA CAMERA DI COMBUSTIONE

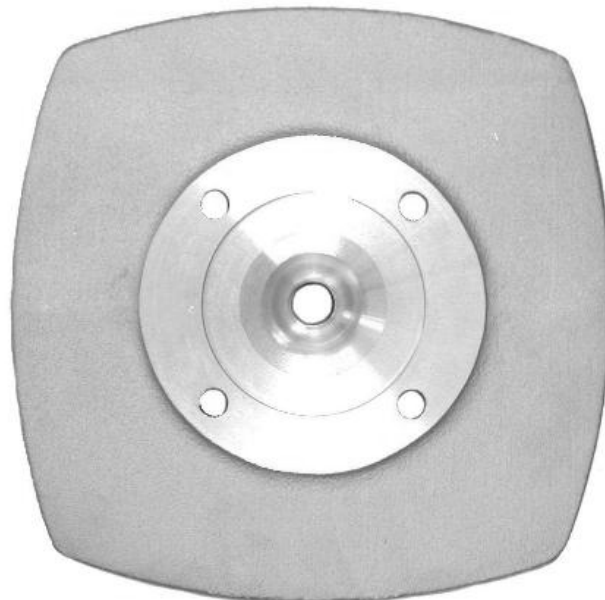


FOTO DEI CARTER (ACCOPIAMENTO)

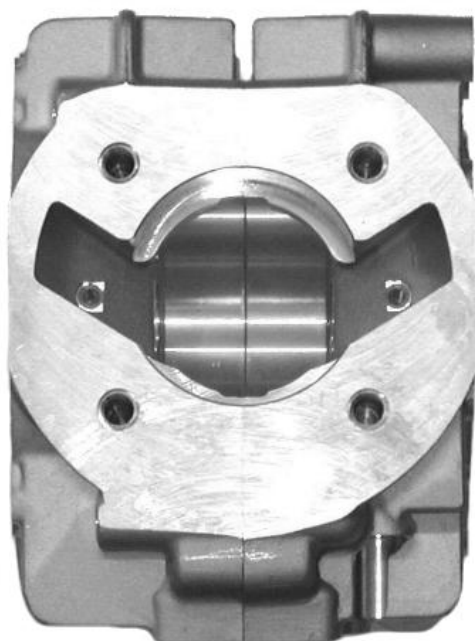
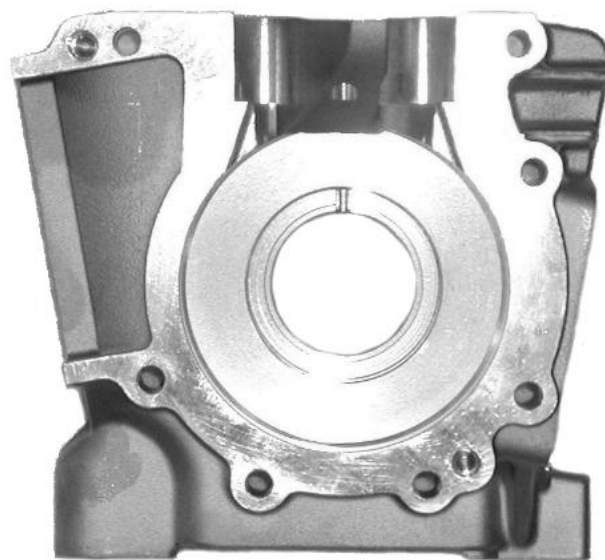


FOTO DELLA PARTE INTERNA DEL CARTER



**DISTANZA MINIMA DEL PIANO APPOGGIO CARBURATORE
DALL'ASSE DEL CILINDRO**

