



Automobile Club d'Italia

**COMMISSIONE SPORTIVA AUTOMOBILISTICA ITALIANA**

**SCHEDA DELLA VARIANTE D'OPZIONE AL  
MOTORE cl. 60 cc.**

**N° Omologazione  
35/M/09**

**N. VARIANTE  
01/VO**

<b>Costruttore</b>	<b>MAXTER S.R.L.</b>
<b>Marca</b>	<b>MAXTER</b>
<b>Modello</b>	<b>Maxterino</b>
<b>Periodo d'omologazione</b>	<b>1° settembre 2005 – 31 dicembre 2009</b>

**Descrizione della Variante d'opzione**

- Accorciata aletta del cilindro superiore lato aspirazione.
  
- Inserito due convogliatori in plastica per migliorare il raffreddamento del cilindro.
  
- Chiuso parte superiore dei carter
  
- Diminuito il volume dei travasi sia dei carter che del cilindro

**Firma e Timbro dell'ASN**



*Glauco*

**Firma e Timbro del Costruttore**

*[Signature]*  
MAXTER SRL

**Disegni o foto dei pezzi**

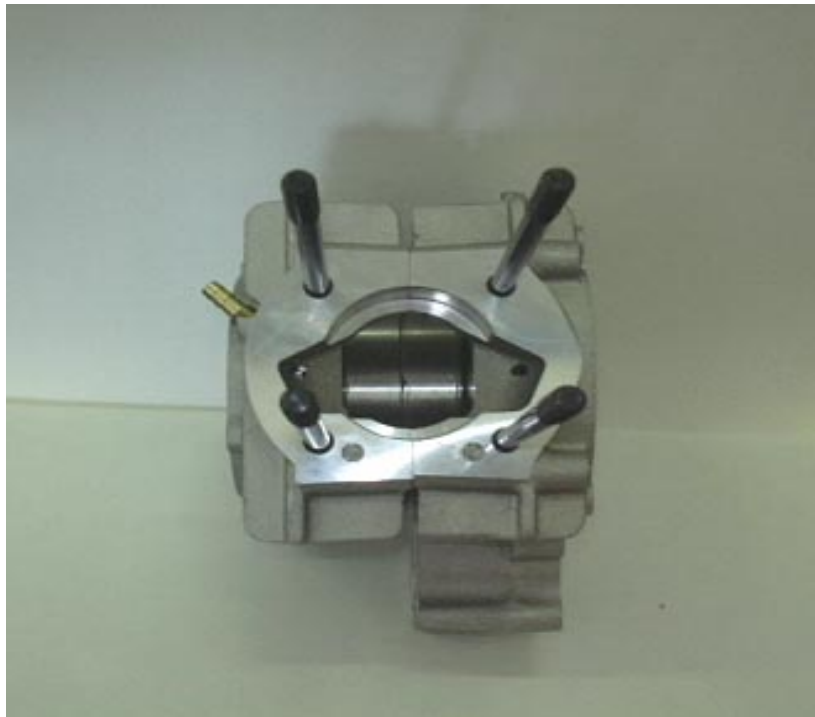
**VECCHIA VERSIONE**



**NUOVA VERSIONE**



**Disegni o foto dei pezzi**  
**VECCHIA VERSIONE**



**NUOVA VERSIONE**



## Disegni o foto dei pezzi

VECCHIA VERSIONE

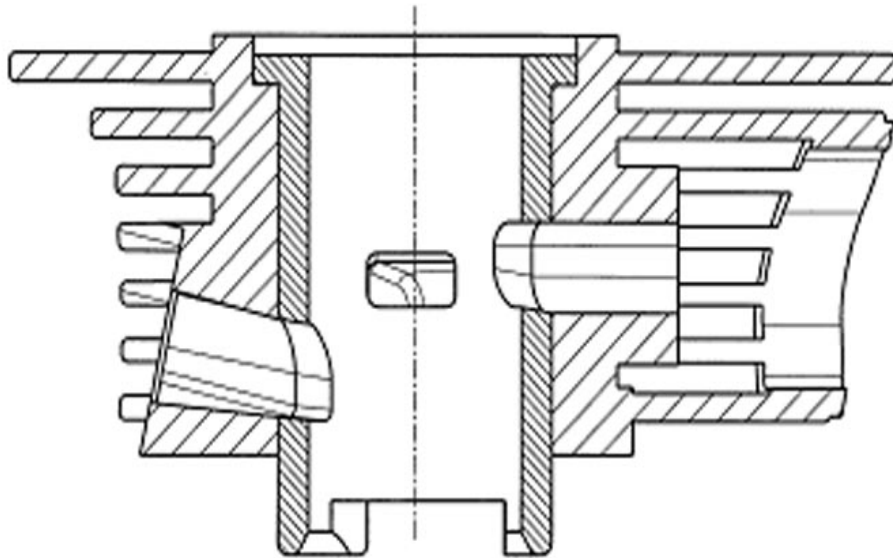


NUOVA VERSIONE

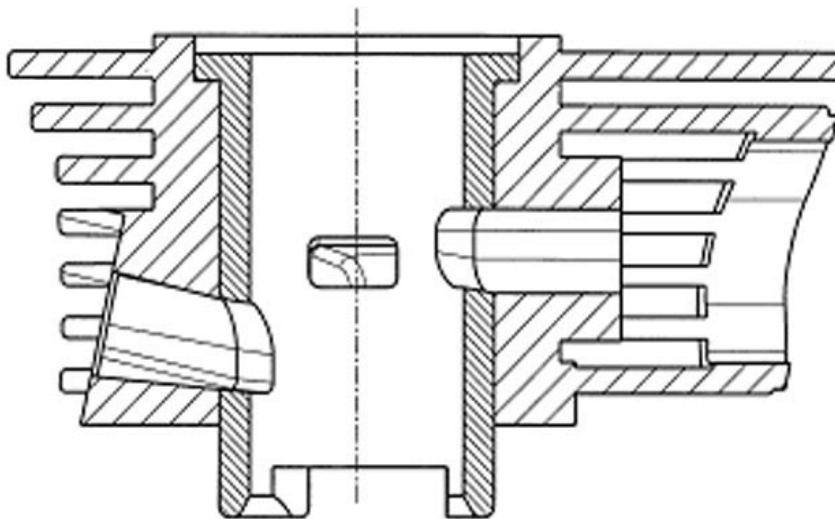


## Disegni o foto dei pezzi

VECCHIA VERSIONE

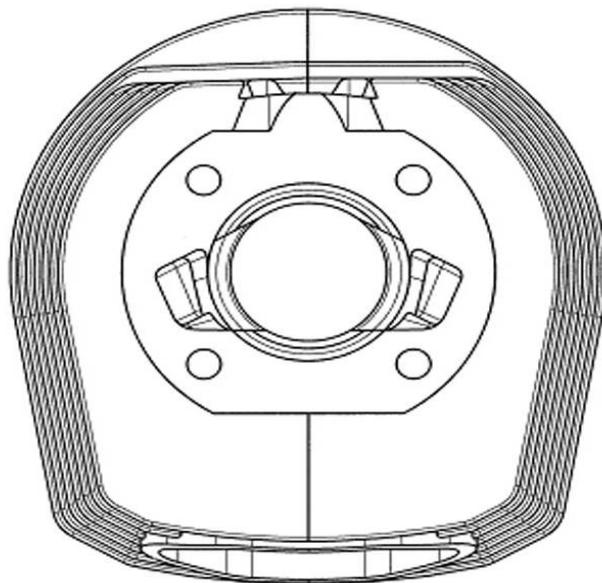


NUOVA VERSIONE



**Disegni o foto dei pezzi**

**VECCHIA VERSIONE**



**NUOVA VERSIONE**

